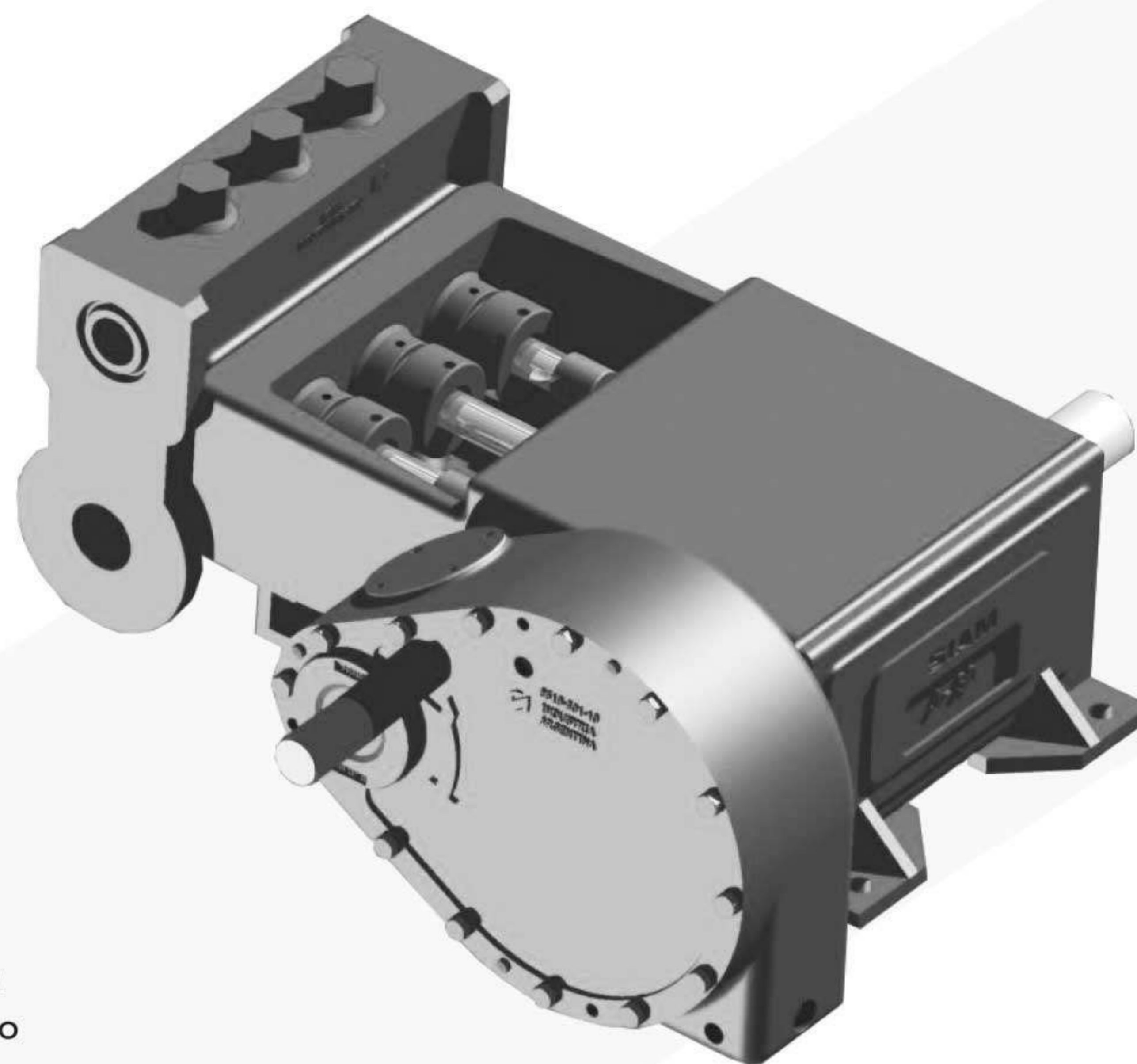


Bomba alternativa a émbolo buzo marca SIAM J30 triplex. SIAM model J30 plunger pump triplex.

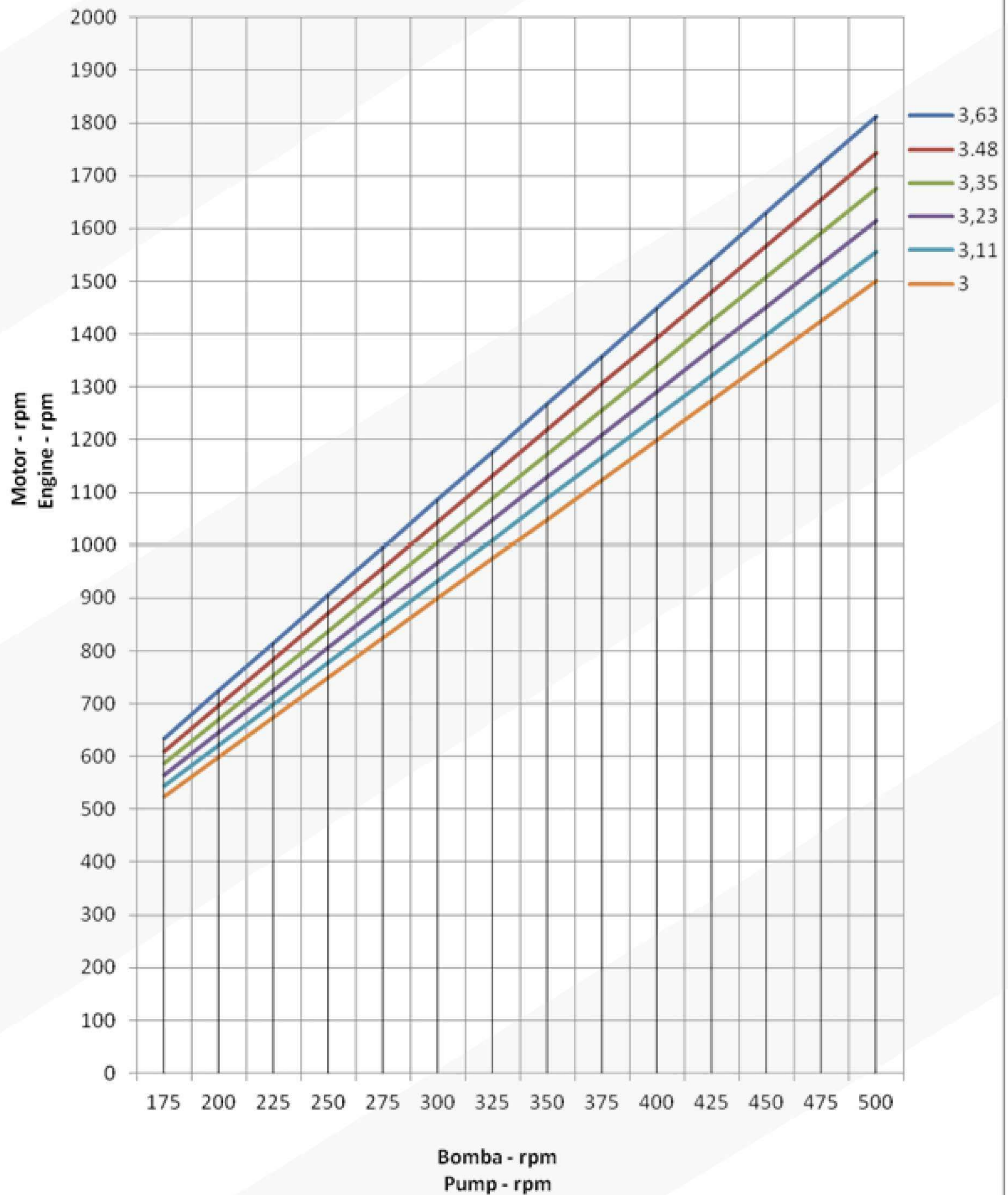
Especificaciones Specifications

Potencia absorbida Input Horsepower	30 HP 30 HP
Número de émbolos Number of plungers	3 3
Carrera Stroke length	50,8 mm 2"
Velocidad de Operación Operating speeds	200 - 500 rpm 200 - 500 rpm
Carga sobre el émbolo Plunger load	1.617 Kg 3.565 lbs
Diámetro extremo cigüeñal Crankshaft end diameter	63,47 mm / 63,5 mm 2,499" / 2,500"
Chavetero (ancho x profundidad) Keyway (width x depth)	15,87 mm x 15,87 mm 5/8" x 5/8"
Capacidad de aceite, bomba / reductor Oil capacity pump / gear reducer	5,7 Lts. / depende de la relación 1,5 gal. / it depends on gear ratio
Relación de engranajes disponible Gear ratios available	1:3,63 1:3,48 1:3,35 1:3,23 1:3,11 1:3
Peso del reductor Gear reducer weight	140 kg. 300 Lbs.



CARACTERÍSTICAS / FEATURES	PRESIÓN - PRESSURE		PETROLEO MOTRIZ PO
	BAJA LOW	ALTA HIGH	
Peso bomba (Kg) Pump weight (lbs)	264 582	295 650	308 680
Ancho Máximo (mm) Maximum width (inches)	717 28. 1/4	717 28. 1/4	717 28. 1/4
Largo máximo (mm) Maximum length (inches)	886 34. 7/8	886 34. 7/8	886 34. 7/8
Alto máximo (mm) Maximum height (inches)	380 15	380 15	380 15
Diámetro succión (mm) Suction diameter (inches)	2. 1/2" ANSI 150#RF	2" ANSI 300#RF	2" ANSI 300#RF
Diámetro Descarga (mm) Discharge diameter (inches)	1. 1/2" ANSI-600# RJ	1" ANSI-2500#RJ	1" ANSI-2500#RJ
Presión hidrostática de prueba (Kg/cm ²) Hydrostatic test pressure (p. s. i.)	280 4.000	700 10.000	700 10.000

Reductor SIAM J-30 Gear Reducer SIAM J-30



Bomba alternativa a émbolo buzo marca SIAM, modelo J30L - triplex. SIAM multiplex plunger pump model J30L-triplex.

Diámetro Embolo	(mm)	57,15	50,80	44,40							
Diameter plunger	(inches)	2-1/4	2	1 3/4"							
Máxima Presión de descarga	[kg/cm ²]	64	81	105							
Maximum discharge pressure	[P.S.I.]	896	1134	1482							
Galones por min./r.p.m.		0,1033	0,0816	0,0625							
Gallons per min./r.p.m.											
Barriles por día/r.p.m.		3,5423	2,7989	2,1429							
Barrels per day/r.p.m.											
M3/día/r.p.m.		0,5630	0,4490	0,3410							
M3/day/r.p.m.											
Velocidad bomba	Potencia Absorbida	HP Hidráulico	GPM	Bbls/day	m ³ /day	GPM	Bbls/day	m ³ /day	GPM	Bbls/day	m ³ /day
Pump speed	Input	HP									
r.p.m.	Horsepower	hidraulic									
500	30	27,0	52	1770	282	41	1411	225	31	1072	171
450	27	24,3	46	1593	253	37	1270	202	28	965	153
400	24	21,6	41	1416	225	33	1129	180	25	858	136
350	21	18,9	36	1239	197	29	988	157	22	750	119
300	18	16,2	31	1062	169	25	847	135	19	643	102
250	15	13,5	26	885	141	21	706	112	16	536	85
200	12	10,8	21	708	113	16	565	90	13	429	68

Bomba alternativa a émbolo buzo marca SIAM, modelo J30H - triplex SIAM multiplex plunger pump model J30H-triplex.

Diámetro Embolo	(mm)	38,10	34,90	31,75	25,40									
Diameter plunger	(inches)	1-1/2	1-3/8	1 1/4"	1"									
Máxima Presión de descarga	[kg/cm ²]	144	153	207,0	324									
Maximum discharge pressure	[P.S.I.]	2017	2400	2904	4538									
Galones por min./r.p.m.		0,0459	0,0385	0,0319	0,0204									
Gallons per min./r.p.m.														
Barriles por día/r.p.m.		1,5744	1,3220	1,0933	0,6997									
Barrels per day/r.p.m.														
M3/día/r.p.m.		0,2503	0,2100	0,1740	0,1110									
M3/day/r.p.m.														
Velocidad bomba	Potencia Absorbida	HP Hidráulico	GPM	Bbls/day	m ³ /day	GPM	Bbls/day	m ³ /day	GPM	Bbls/day	m ³ /day	GPM	Bbls/day	m ³ /day
Pump speed	Input	HP												
r.p.m.	Horsepower	hidraulic												
500	30	27,0	23	787	125	19	660	105	16	547	87	10	349	56
450	27	24,3	21	708	113	17	594	95	14	492	78	9	314	50
400	24	21,6	18	629	100	15	528	84	13	438	70	8	279	44
350	21	18,9	16	551	88	13	462	74	11	383	61	7	244	39
300	18	16,2	14	472	75	12	396	63	10	328	52	6	209	33
250	15	13,5	11	393	63	10	330	53	8	273	44	5	174	28
200	12	10,8	9	315	50	8	264	42	6	219	35	4	140	22

HP Absorbida: Basado en 90 % de rendimiento mecánico. / Input HP: Based on 90% Mechanical efficiency.

Volumen de desplazamiento: Basado sobre 100% de rendimiento volumétrico. / Volume: Based on 100 % volumetric efficiency.